

T6系列单泵 T6 Series - Single Pumps

产品外观及简介

适用于塑胶机械、压铸机械、冶金机械、炼油机械、压力机械、工程机械及船舶机械等的高压高性能柱销式叶片泵。

其主要特点:

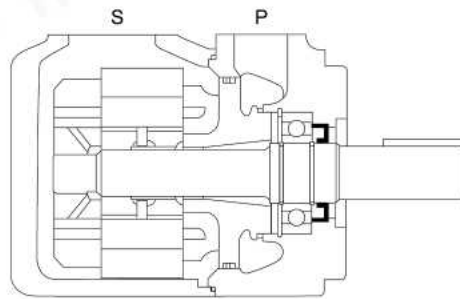
- 1、采用柱销式叶片的结构，其工作压力更高、噪声更低、寿命更长。
- 2、适应液压介质的粘度范围大，能在低温下启动和高温下运行。
- 3、采用双唇结构的叶片，抗污染能力强，转速范围宽。

Shape and introduction

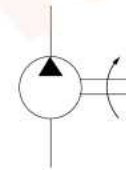
High pressure and high performance dowel pin type vane pumps are widely used for plastic machinery, casting machinery, metallurgy machinery, pressing machinery, refining machinery, construction machinery, marine-Machinery.

The main features are:

1. With dowel pin vane structure, it can work in high pressure, low noise and long lifetime.
2. This vane pump can fit wide viscosity hydraulic medium and be started at low temperature and work at high temperature.
3. As the vane pump adopts bilabial structure vane, it has high oil pollution resistance and wide speed scope.



液压符号
Hydraulic signs



型号说明 Model descriptions:

T6C	-17	-1	R	00	-A	1
系列号 Code of series	排量代号 Flow code	轴伸形式 Shaft type	旋转方向 Direction of rotation	出油口位置 Outlet Positions	设计号 Designing No.	密封等级 Sealing Level
T6C	03、05、06、08、10、 12、14、17、20、22、 25、28、31	见轴伸尺寸 See of shaft	(从泵的轴端看) (viewed from shaft end of pump)	(从泵的轴端看) (viewed from shaft end of pump)	A	1-S1, 丁腈橡胶 NBR Nitrile rubber
T6D	14、17、20、24、28、 31、35、38、42、45、 50、61		R-顺时针旋转 R-right hand for clockwise	00-进油口对面 00-Opposite inlet port 01-进油口同侧 01-Inline with inlet		
T6E	42、45、50、52、57、 62、66、72、85		L-逆时针旋转 L-left hand for counter clockwise	02-从进油口逆时针90° 90° CCW from inlet 03-从进油口顺时针90° 90° CW from inlet		

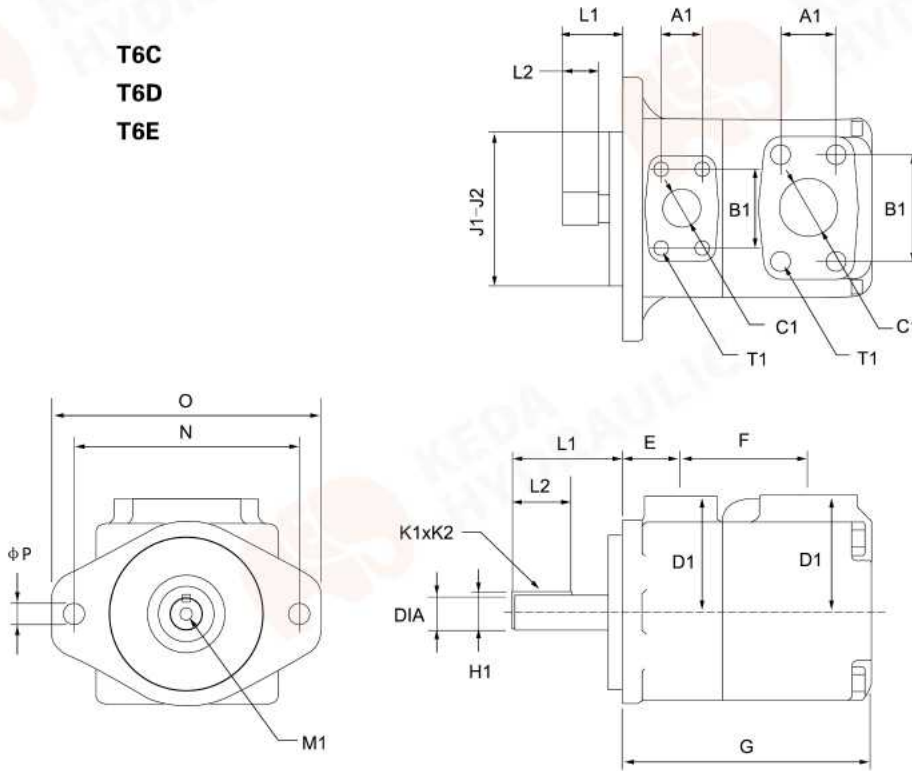
T6系列单泵 T6 Series - Single Pumps

技术参数 Technical parameters

系列号 series	排量代号 Flow code (USgpm)	理论排量 Geometric displacement mL/r	最高压力 Max. pressure Mpa						最高转速 Max. speed r/min		最低转速 Min speed r/min
			抗磨液压油 Antiwear hydraulic oil		普通液压油和磷酸酯液 General hydraulic oil or phosphate ester fluid		水乙二醇和油包水乳液 Water glycol fluid or water-oil emulsions		普通液压油和抗磨液压油 General hydraulic oil or antiwear hydraulic oil	水乙二醇、磷酸酯液和油包水乳液 Water glycol fluid or phosphate ester fluid or water-oil emulsions	
			间歇 Instant	连续 Continuous	间歇 Instant	连续 Continuous	间歇 Instant	连续 Continuous			
T6C	03	10.8	28	24.5	21	17.5	17.5	14	2800	1800	600
	05	17.2									
	06	21.3									
	08	26.4									
	10	34.1									
	12	37.1									
	14	46.0									
	17	58.3									
	20	63.8									
	22	70.3									
	25	79.3									
		28	88.8	21	16		16		2500		
	31	100.0									
T6D	14	47.6	24.5	21	21	17.5	17.5	14	2500	1800	600
	17	58.2									
	20	66.0									
	24	79.5									
	28	89.7									
	31	98.3									
	35	111.0									
	38	120.3									
	42	136.0									
	45	145.7									
		50	158.0	21	16		16		2200		
		61	190.5								
T6E	42	132.3	24.5	21	21	17.5	17.5	14	2200	1800	600
	45	142.4									
	50	158.5									
	52	164.8									
	57	179.8									
	62	196.7									
	66	213.3									
	72	227.1									
	85	269.0	9	7.5	7.5	7.5	7.5	7.5	2000		

安装连接尺寸 Installation Dimensions

T6C
T6D
T6E



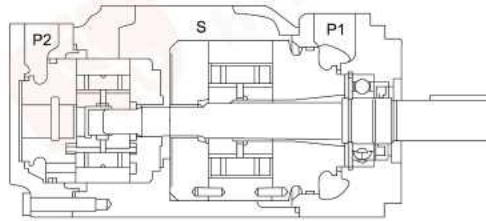
T6C	
E	38.1
F	82.3
G	161.6
J1	101.60
J2	101.55
N	146.1
O	174.5
φP	14.3
T6D	T6E
E	52.3
F	110.0
G	225.3
J1	127.00
J2	126.95
N	181.0
O	213.0
φP	17.5

型号 Model	轴伸代号 Shaft code	最大扭矩 Max torque (N.m)	L1	L2	DIA	K1xK2	H1	M1
T6C	1	275	71.4	38.1	22.225/22.200	6.35x6.30	24.95	M8x16
	2	238	58.2	31.7	22.225/22.200	4.76x4.71	24.53	-
	3	343	40.7	24.5	SAE J498b 1级, 径节 16/32, 13牙		-	-
	4	●	45.5	24.5	SAE J498b 1级, 径节 16/32, 15牙		-	-
T6D	1	●	83.6	49.3	31.750-31.700	7.94x7.89	35.27	M10x20
	2	577	73.2	38.1	31.750-31.700	7.94x7.89	35.27	-
	3	●	55.2	38.0	SAE J498b 1级, 径节 12/24, 14牙		-	-
	4	●	77.7	48.0	SAE J498b 1级, 径节 12/24, 14牙		-	-
T6E	1	●	90.9	50.8	38.100-38.050	9.52x9.47	42.36	M10x20
	2	577	61.9	38.1	31.750-31.700	7.94x7.89	35.27	-
	3	●	55.2	38.0	SAE J498b 1级, 径节 12/24, 14牙		-	-
	4	●	62.2	31.5	SAE J498b 1级, 径节 12/24, 17牙		-	-

●能在最大流量, 最高压力下工作。 ●work at maximum flow and pressure.

油口/oil port			法兰 Flange	安装尺寸/Install Dimensions (mm)				
				A1	B1	φ C1	D1	T1口螺纹 Thread
T6C	P	1"	F08	26.2	52.4	25.4	76.2	3/8"-16UNCx19.0
	S	1-1/2"	F12	35.8	70.0	38.1	76.2	1/2"-13UNCx22.4
T6D	P	1-1/4"	F10	30.2	58.7	31.8	82.6	7/16"-14UNCx22.3
	S	2"	F16	42.9	77.8	50.8	82.6	1/2"-13UNCx23.9
T6E	P	1-1/2"	F12	35.7	69.8	37.1	98.6	1/2"-13UNCx23.4
	S	3"	F24	61.9	103.4	75.0	98.6	5/8"-11UNCx24.0

T6系列双联泵 T6 Series - Double Pumps



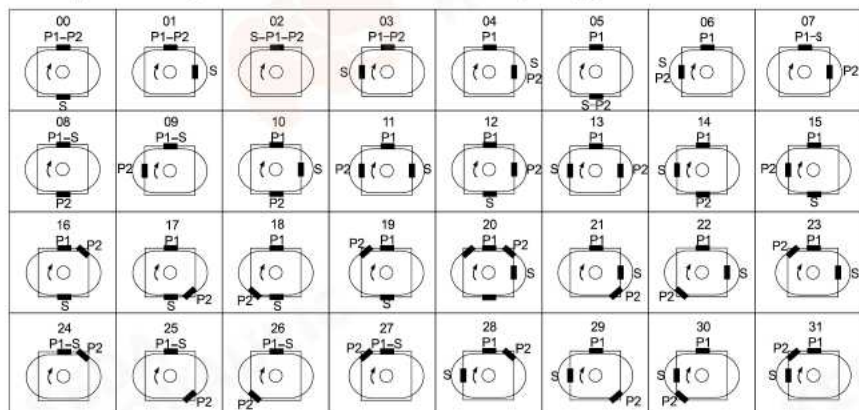
型号说明 Model descriptions:

T6CC	-25	-17	-1	R	02	-C	1	10
系列号 Series	轴端泵排量代号 Flow-shaft and Pump	盖端泵排量代号 Flow-cover end Pump	轴伸形式 Shaft type	旋转方向 Rotation	油口位置 port Positions	设计号 Design number	密封等级 Sealing Level	油口尺寸 Port dimensions
T6CC	03、05、06、08、10、12、14、17、20、22、25、28、31	03、05、06、08、10、12、14、17、20、22、25、28、31	见轴伸尺寸 See of shaft	(从泵的轴端看) (viewed from shaft end of pump) R-顺时针旋转 right hand for clockwise L-逆时针旋转 left hand for counter-clockwise	见下图 see pictures below	C	1-S1, 丁腈橡胶 NBR Nitrile rubber 5-S5, 氟橡胶 Fluororubber	00、01、10、11, 见安装连接尺寸 See installation dimensions
T6DC	14、17、20、24、28、31、35、38、42、45、50、61	03、05、06、08、10、12、14、17、20、22、25、28、31						无此选项 no options
T6EC	42、45、50、52、57、62、66、72、85	03、05、06、08、10、12、14、17、20、22、25、28、31						
T6ED	42、45、50、52、57、62、66、72、85	14、17、20、24、28、31、35、38、42、45、50、61						

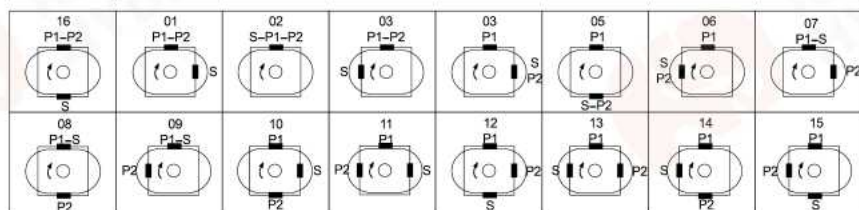
与相同规格的单泵性能参数一致, 详见T6单泵的性能参数。
Specification is as the same as similar single pump, please refer to Page T6 single pump specification.

油口位置 (从泵的轴端看) Port positions (Views from shaft end of pump)

T6CC、T6DC、T6EC

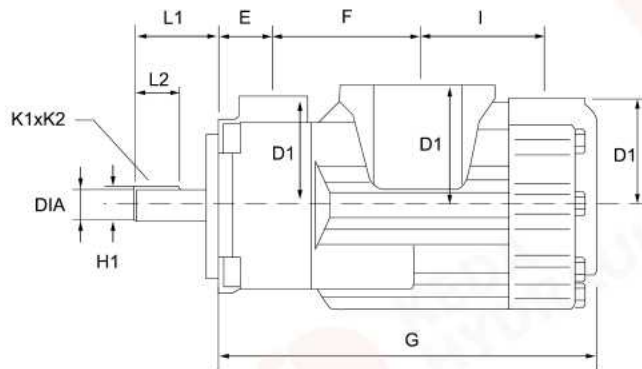
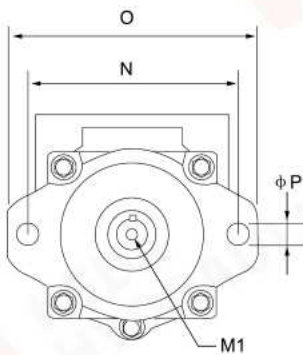
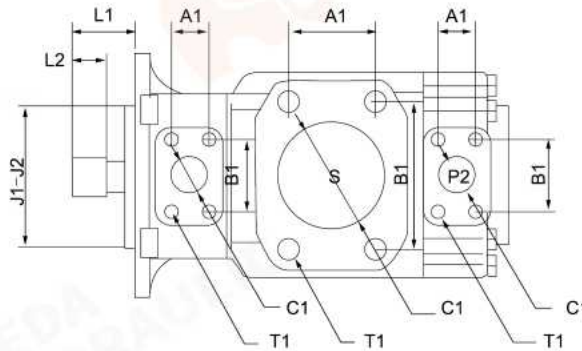


T6ED



安装连接尺寸 Installation Dimensions

T6CC
T6DC
T6EC
T6ED

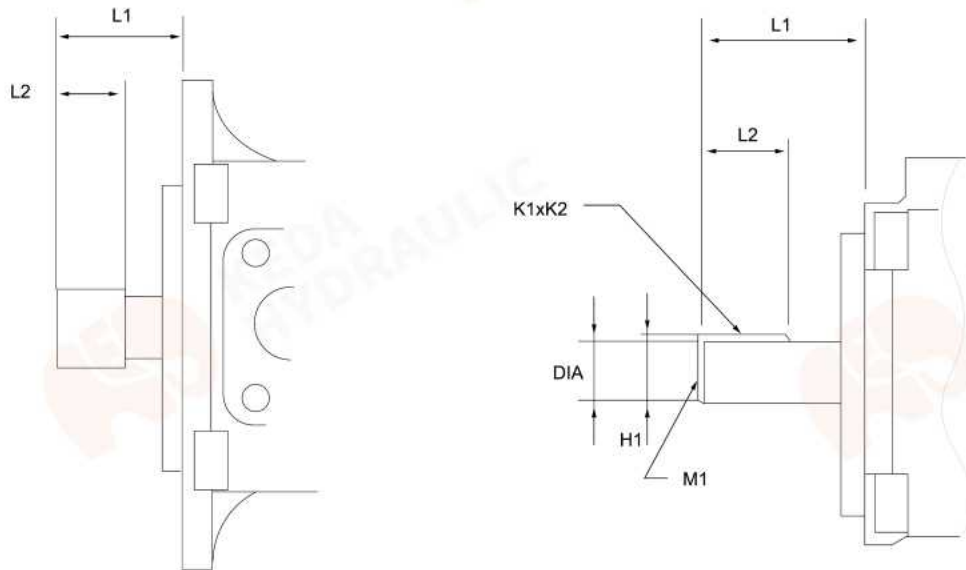


T6CC	
E	38.1
F	101.6
G	265.6
1	88.2
J1	101.60
J2	101.55
N	148.0
O	174.5
φP	14.3
T6DC	
E	38.1
F	114.3
G	286.0
1	109.5
J1	127.00
J2	126.95
N	181.0
O	215.4
φP	17.5
T6EC	
E	52.3
F	118.5
G	331.6
1	136.7
J1	127.00
J2	126.95
N	161.0
O	213.0
φP	17.5
T6ED	
E	52.3
F	133.5
G	361.0
1	148.0
J1	127.00
J2	126.95
N	181.0
O	213.0
φP	17.5

油口/oil port			法兰 Flange	尺寸/Dimensions (mm)				T1 口螺纹 Thread UNC
				A1	B1	φC1	D1	
T6CC	P1	1"	F08	26.2	52.4	25.4	76.2	3/8"-16UNCx19.0
	P2	01-11:3/4"	F06	22.2	47.7	19.0	76.2	3/8"-16UNCx19.0
		00-10:1"	F08	26.2	52.4	25.4	74.7	3/8"-16UNCx19.0
S	10-11:2-1/2" 00-01:3"	F20 F24	50.8 61.9	88.9 106.4	63.5 76.2	84.1	1/2"-13UNCx23.9 5/8"-11UNCx28.4	
T6DC	P1	1-1/4"	F10	30.2	58.7	31.8	82.6	7/16"-14UNCx22.3
	P2	1"	F08	26.2	52.4	25.0	74.7	3/8"-16UNCx19.0
		3"	F24	62.0	106.4	76.0	88.9	5/8"-11UNCx28.4
T6EC	P1	1-1/2"	F12	35.7	69.8	37.1	98.4	1/2"-13UNCx23.4
	P2	1"	F08	26.2	52.4	25.0	74.7	3/8"-16UNCx19.0
		3-1/2"	F28	69.9	120.6	88.9	102.4	5/8"-11UNCx28.4
T6ED	P1	1-1/2"	F12	35.7	69.8	37.1	98.4	1/2"-13UNCx23.4
	P2	1-1/4"	F10	30.2	58.7	29.5	101.6	7/16"-14UNCx24.0
		4"	F32	77.8	130.2	101.6	102.4	5/8"-11UNCx30.0

安装连接尺寸 Installation Dimensions

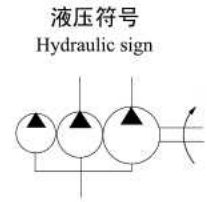
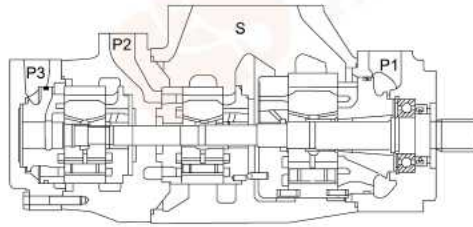
T6CC、T6DC、T6EC、T6ED



型号 Model	轴伸代号 Shaft code	最大扭矩 Max torque (N.m)	L1	L2	DIA	K1xK2	H1	M1
T6CC	1	238	58.2	31.7	22.225/22.200	4.76x4.71	24.53	-
	2	357	71.4	38.1	25.4/25.370	6.35x6.30	28.22	M8x16
	3	545	45.5	25.5	SAE J498b 1级, 径节 16/32, 15牙		-	-
	4	343	40.7	24.5	SAE J498b 1级, 径节 16/32, 13牙		-	-
T6DC	1	721	83.6	49.3	31.750-31.700	7.94x7.89	35.27	M10x20
	2	577	73.2	38.1	31.750-31.700	7.94x7.89	35.27	-
	3	●	55.7	38.0	SAE J498b 1级, 径节 12/24, 14牙		-	-
	4	●	77.7	48.0	SAE J498b 1级, 径节 12/24, 14牙		-	-
T6EC、T6ED	1	●	90.9	50.8	38.100-38.050	9.52x9.47	42.36	M10x20
	2	577	61.9	38.1	31.750-31.700	7.94x7.89	35.27	-
	3	●	55.7	38.0	SAE J498b 1级, 径节 12/24, 14牙		-	-
	4	●	62.2	31.5	SAE J498b 1级, 径节 12/24, 17牙		-	-

●能在最大流量, 最高压力下工作。 ●work at maximum flow and pressure.

T6系列三联泵 T6 Series - Treble Pumps

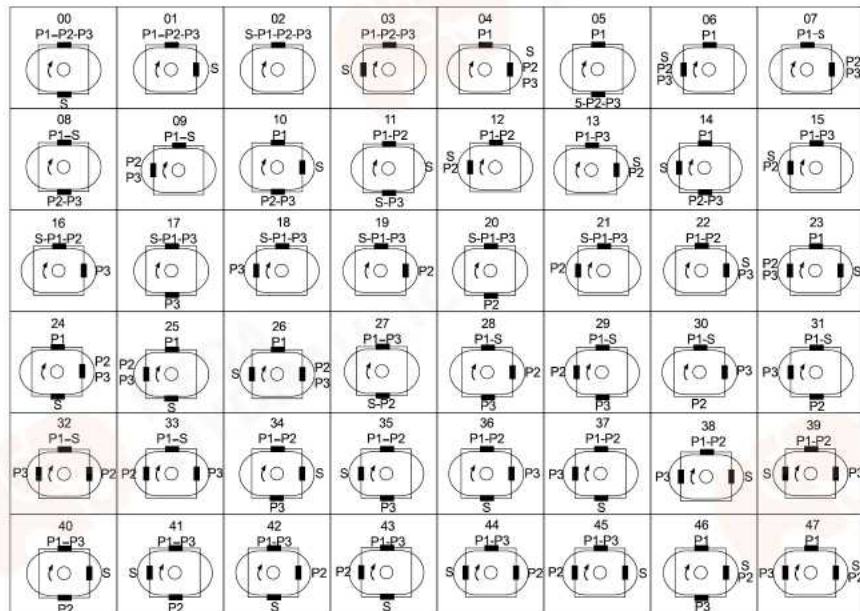


型号说明 Model descriptions:

T6DCC	-42	-17	-10	-1	R	02	-A	1	01
系列号 Series	轴端泵排量代号 Flow-shaft and Pump	中间泵排量代号 Flow-middle Pump	盖端泵排量代号 Flow-cover end Pump	轴伸形式 Shaft type	旋转方向 Rotation	油口位置 port Positions	设计号 Design number	密封等级 Sealing Level	油口尺寸 Port dimensions
T6DCC	14、17、20、24、 28、31、35、38、 42、45、50、61	03、05、06、 08、10、12、 14、17、20、 22、25、28、31	03、05、06、08、 10、12、14、17、 20、22、25、28、 31	见轴伸 尺寸 See of shaft	(从泵的轴端看) (viewed from shaft end of pump) R-顺时针旋转 right hand for clockwise L-逆时针旋转 left hand for counter- clockwise	见下图 see pictures below	A	1-S1, 丁腈橡胶 NBR Nitrile rubber 5-S5, 氟橡胶 Fluororubber	00、01, 见安装连接 尺寸 See installation dimensions
T6DDCS	14、17、20、24、 28、31、35、38、 42、45、50、61	14、17、20、 24、28、31、 35、38、42 45、50、61	03、05、06、08、 10、12、14、17、 20、22、25、28、 31						
T6EDC T6EDCS	42、45、50、52、 57、62、66、72、 85	14、17、20、 24、28、31、 35、38、42 45、50、61	03、05、06、08、 10、12、14、17、 20、22、25、28、 31						

油口位置 (从泵的轴端看) Port positions (Views from shaft end of pump)

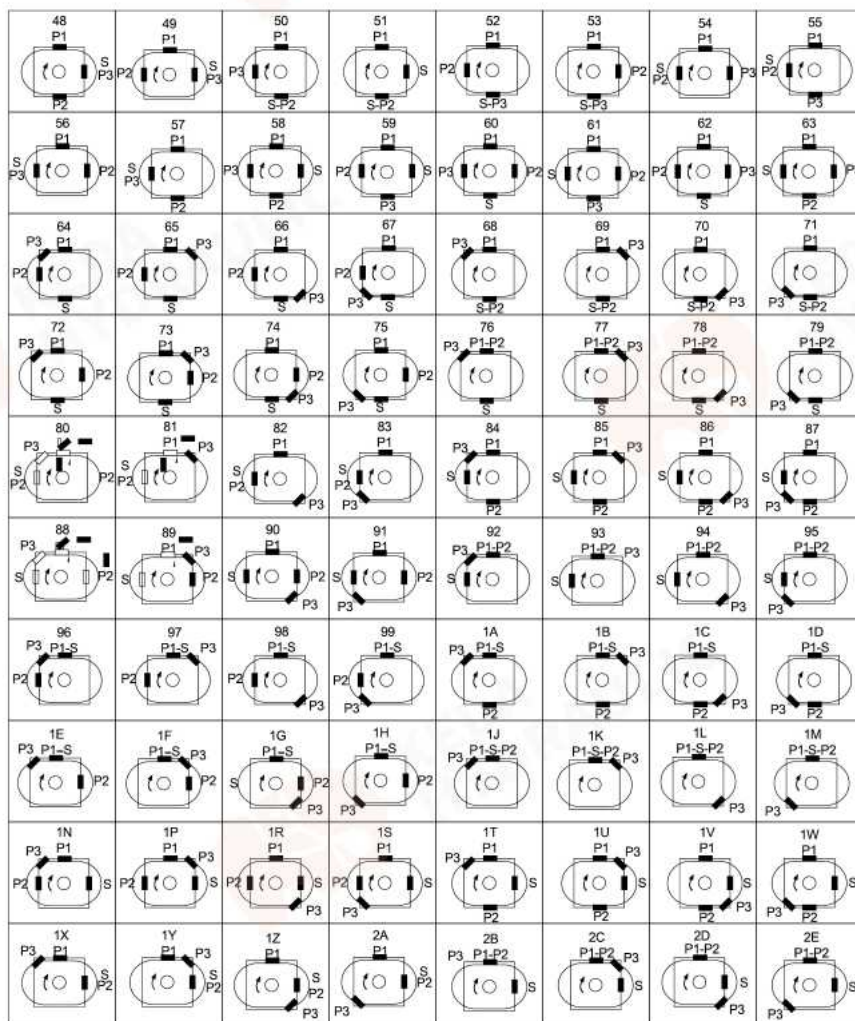
T6DCC、T6DDCS、
T6EDC、T6EDCS



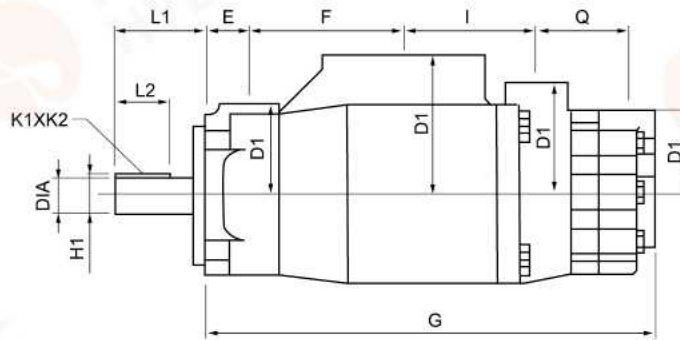
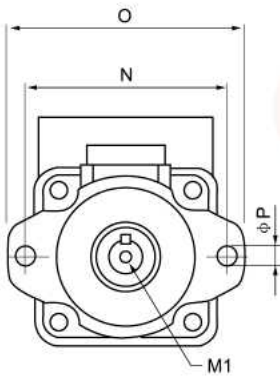
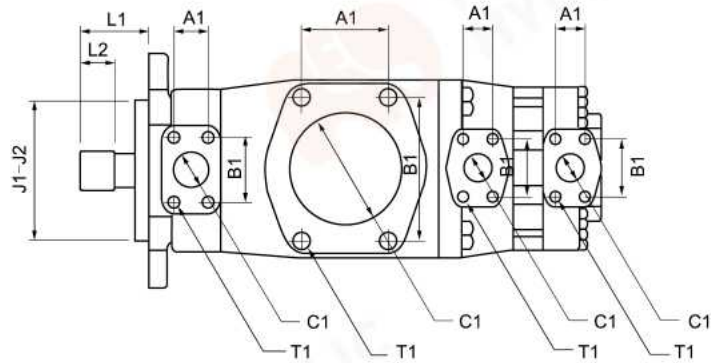
T6系列三联泵 T6 Series - Treble Pumps

油口位置 (从泵的轴端看) Port positions (Views from shaft end of pump)

T6DCC、T6DDCS、
T6EDC、T6EDCS



安装连接尺寸 Installation Dimensions

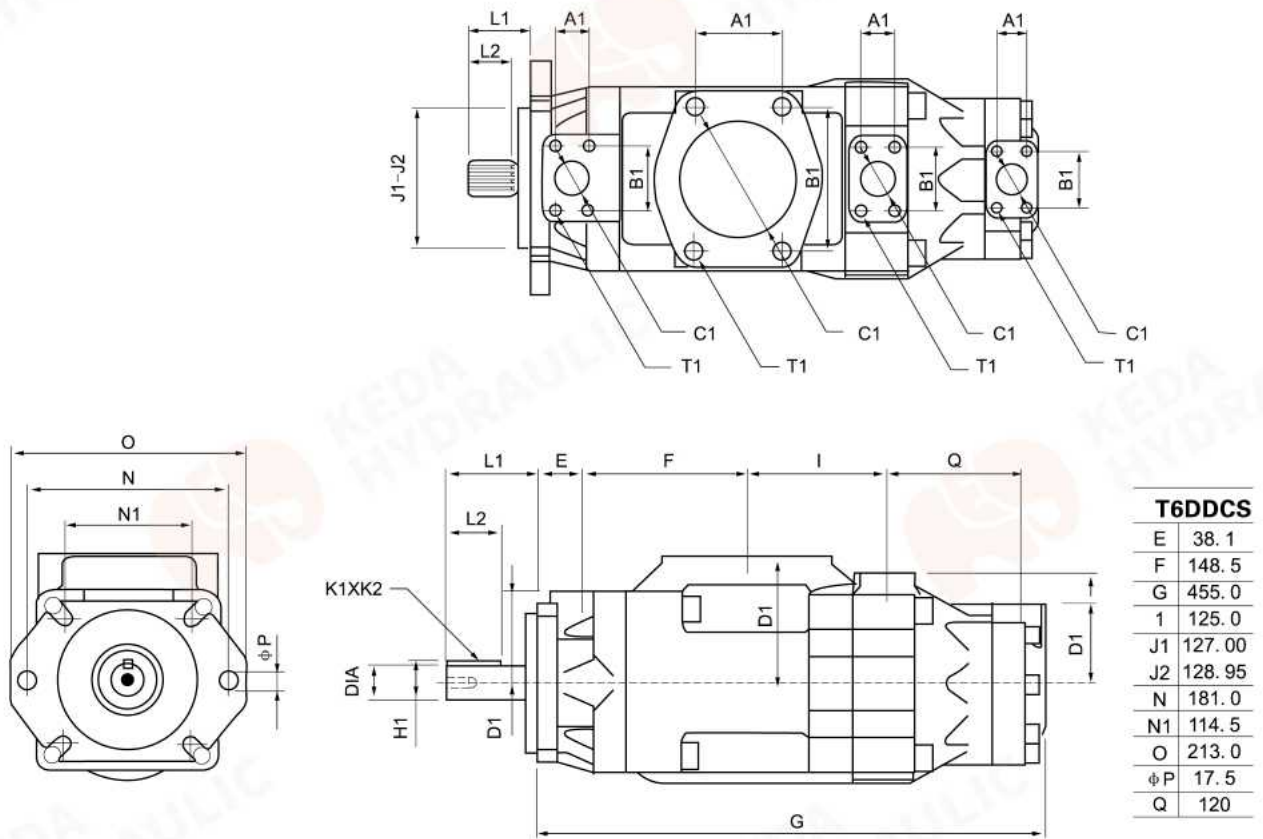

T6DCC

E	38.1
F	138.0
G	404.0
I	119.3
J1	127.00
J2	126.95
N	181.0
O	212.4
φP	17.5
Q	84.4

轴伸 Shaft code	最大扭矩 Max torque (N. m)	尺寸/Dimensions (mm)					
	T6DCC	L1	L2	DIA	K1xK2	H1	M1
1 平键:No SAE (φ31)	721	83.6	49.3	31.750-31.700	6.35x6.30	34.6	
2 平键:SAE CC (φ38)	1108	89.7	50.8	38.100-38.075	9.52x9.47	42.4	
3 花键:SAE C	●	55.2	38.0	SAE J498b 1级, 径节 12/24, 14牙			
4 花键:SAE C	●	61.0	31.5	SAE J498b 1级, 径节 12/24, 17牙			
6 花键:No SAE	●	76.0	48.0	SAE J498b 1级, 径节 12/24, 14牙			

油口/oil port			尺寸/Dimensions (mm)				
			A1	B1	φC1	D1	T1 口螺纹 Thread UNC
T6DCC	P1	1-1/4"	30.2	58.7	31.8	82.6	7/16"-14UNCx22.3
	P2	1"	26.2	52.4	25.0	101.6	3/8"-16UNCx19.0
	P3	01:3/4"	22.2	47.7	19.2	74.7	3/8"-16UNCx19.0
		00:1"	26.2	52.4	25.4		
S	4"	77.8	130.2	101.6	127.0	5/8"-11UNCx30.0	

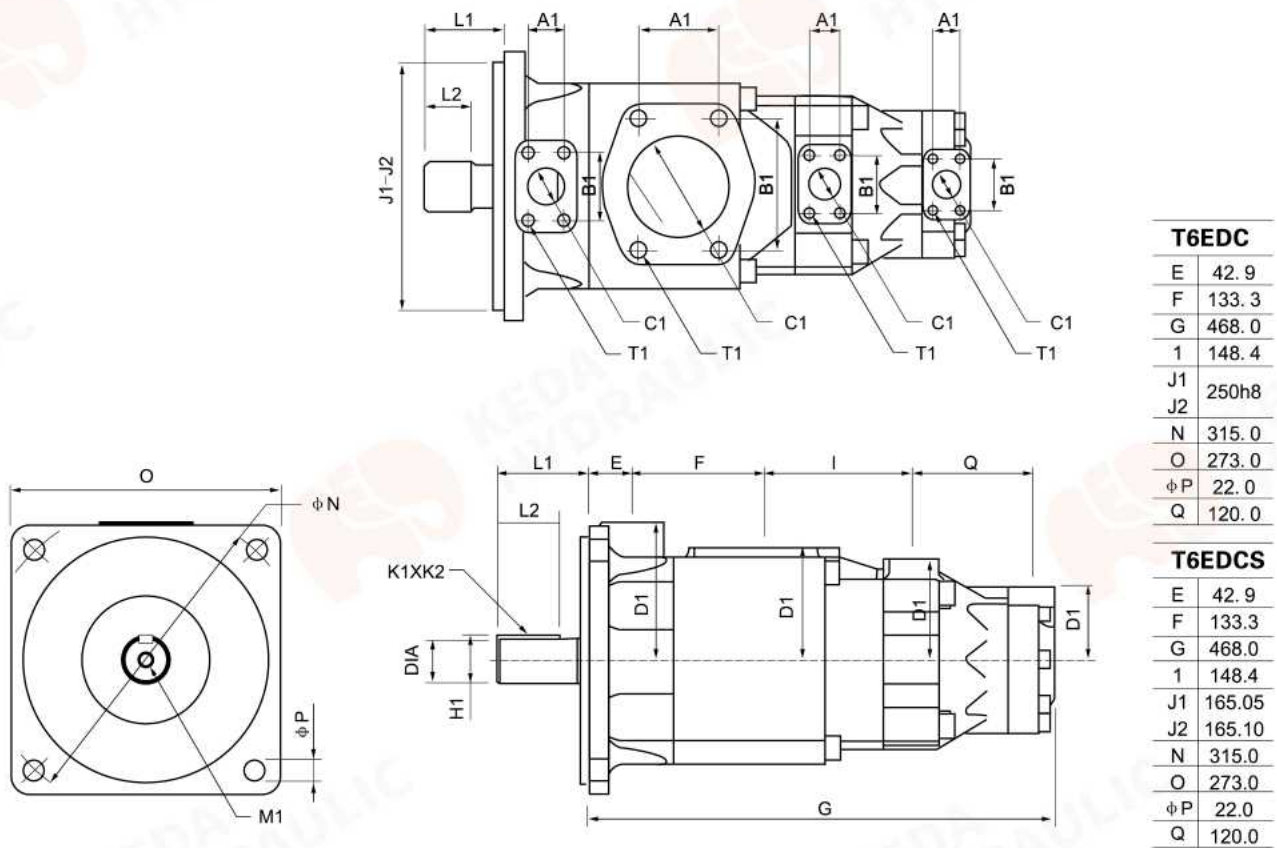
安装连接尺寸 Installation Dimensions



轴伸 Shaft code	最大扭矩 Max torque (N. m)	尺寸/Dimensions (mm)						
		T6DDCS	L1	L2	DIA	K1xK2	H1	M1
1 平键:SAE-C	686		84.0	49.3	31.750-31.700	7.94x7.89	35.27	M10x20
2 平键:SAE-CC	1148		91.0	50.8	38.100-38.075	9.52x9.47	42.36	M10x20
3 花键:非SAE	883		84.0	60.0	34.900-34.850	7.94x7.89	38.42	M10x20
4 花键:SAE-C	971		56.0	38.0	SAE J498b 1级, 径节 12/24, 14牙			
6 花键:SAE-CC	●		46.0	31.5	SAE J498b 1级, 径节 12/24, 17牙			

油口/oil port			尺寸/Dimensions (mm)				
			A1	B1	φC1	D1	T1 口螺纹 Thread UNC
T6DDCS	P1	1-1/4"	30.2	58.7	31.8	82.6	7/16"-14UNCx22.3
	P2	1-1/4"	30.2	58.7	31.8	101.6	3/8"-14UNCx24.0
	P3	01: 3/4"	22.2	47.7	19.0	74.7	3/8"-16UNCx19.0
		00: 1"	26.2	52.4	25.4		
S	4"	77.8	130.2	101.6	115.0	5/8"-11UNCx30.0	

安装连接尺寸 Installation Dimensions



轴伸 Shaft code	最大扭矩 Max torque (N. m)		尺寸/Dimensions (mm)					
	T6EDC	T6EDCS	L1	L2	DLA	K1xK2	H1	M1
1 平键:No SAE (φ31)	●	●	92.0	63.0	45h7	45h7	48.5	M12x24.0
2 平键:SAE CC (φ38)		●	100.0	63.5	44.450-44.400	11.11x11.06	49.3	1/2"UNCx24.0
3 花键:SAE C		●	75.0	75.0	SAE J498b 1级, 径节 12/24, 14牙			

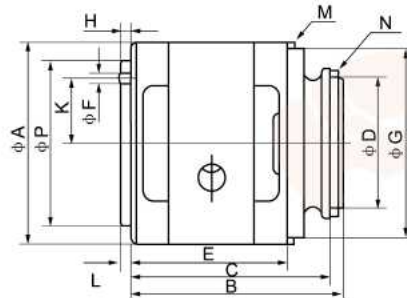
油口/oil port			尺寸/Dimensions (mm)				
			A1	B1	φC1	D1	T1 口螺纹 Thread UNC
T6EDS T6EDCS	P1	1-1/2"	35.7	69.8	37.1	139.7	1/2"-13UNCx30.0
	P2	1/4"	30.2	58.7	31.8	101.6	7/16"-14UNCx24.0
	P3	01:3/4"	22.2	47.7	19.0	74.7	3/8"-16UNCx19.0
		00:1"	26.2	52.4	25.4		
S	4"	77.8	130.2	101.8	115.0	5/8"-11UNCx30.0	

T6系列泵芯 T6 Series - cartridge

型号说明 Model Descriptions:

前泵芯 泵芯名称 Cartridge name	T6DC 系列号 Series	-45 排量代号 Flow code	R 旋转方向 Rotation	1 密封等级 Sealing Level
单泵芯/Cartridge kit of single pump 前泵芯 (双联泵或三联泵轴端泵芯) Cartridge kit of double pump treble pump shaft end 中泵芯 (三联泵中间轴泵芯) Medlum cartridge kit of treble pump 后泵芯 (双联泵或三联泵盖端泵芯) Cartridge Kit of double pump treble pump cover end	T6C、T6CC、T6DC、 T6EC、T6DCC、 T6DDCS、T6EDC(S)	03、05、06、08、10、 12、14、17、20、22、 25、28、31	(从泵的轴端看) (viewed from shaft end of pump) R-顺时针旋转 right hand for clockwise L-逆时针旋转left hand for counterclockwise	1-S1, 丁腈橡胶 NBR Nitrile rubber 5-S5, 氟橡胶 Fluororubber
	T6D、T6DC、T6ED、 T6DCC、T6DDCS、 T6EDC	14、17、20、24、28、 31、35、38、42、45、 50、61		
	T6E、T6EC、 T6ED、T6EDC(S)	42、45、50、52、57、 62、66、72、85		

与相应系列、规格的单泵性能参数一致，详见T6单泵的性能参数。
The data of relevant series, model are unanimous, please refer to Page T6 single pump specification.



泵芯名称 Cartridge name	滑动轴承内径 Sliding bearing diameter	ϕA	B	C	ϕD	E	ϕF	ϕG	H	K	M (橡胶平垫圈 Rubber washer)	N (橡胶平垫圈 Rubber washer)	ϕP	L
单泵芯T6C	$\phi 15.9$													
前泵芯T6CC	无滑动轴承 No sliding bearing													
后泵芯T6CC、T6DCC、 T6DDCS、T6EDC(S)	$\phi 19.05$	95.25	99.4	93.9	61.9	72.1	4.8	89.1	4.8	43.7	88.5x3.53	60x3.53	77.7	5.5
后泵芯T6DC、T6EC	$\phi 22.225$													
中泵芯T6DCC	无滑动轴承 No sliding bearing	95.25	83.4	77.3	52.6	\	4.8	\	4.8	43.7	89x2.4	52x2.4	77.7	5.5
单泵芯T6D、前泵芯T6DCC	$\phi 22.225$													
前泵芯T6DC、T6DDCS	无滑动轴承 No sliding bearing													
后泵芯T6ED、中泵芯T6EDC(S)	$\phi 28.6$	123.0	132.4	125.8	71.9	102.2	6.4	108.1	8.0	41.2	107.5x3.53	69.5x3.53		无此台阶 No step
中泵芯T6DDCS	$\phi 22.225$													
单泵芯T6E	$\phi 28.6$													
前泵芯T6EC、T6ED、T6EDC(S)	无滑动轴承 No sliding bearing	143.08	150.3	142.5	88.0	113.0	8.0	137.0	8.0	49.2	136.1x3.53	85.3x3.53		

泵芯名称 Cartridge name	转子内花键齿廓参数 Inside spline tooth outline parameter of rotor				
	齿数 No. of teeth	径节 Pitch	压力角 Standard angle	大径 Major diameter	小径 Minor diameter
前泵芯T6CC、中泵芯T6DCC	32	40/80	45°	21.41	19.9
单泵芯T6C、后泵芯T6CC、T6DC、T6EC、 T6DCC、T6DDCS、T6EDC(S)	28	40/80	45°	18.87	17.4
单泵芯T6D、前泵芯T6DC、T6DCC T6DDCS、中泵芯T6EDC(S)、后泵芯T6ED	25	24/48	45°	28.19	25.8
中泵芯T6DDCS	20	24/48	45°	22.89	20.5
单泵芯T6E、前泵芯T6EC、T6ED、T6EDC(S)	34	24/48	45°	37.72	35.4